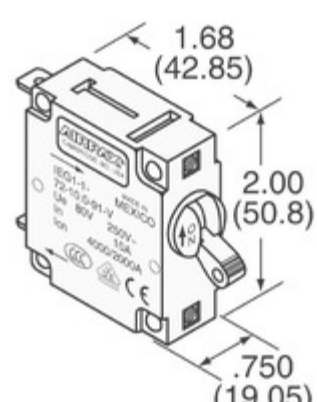


IEG1-1-72-10.0-21-V



Obrázky jsou pouze orientační.
Podrobné informace o produktu naleznete v části Technické údaje produktu.
Koupit IEG1-1-72-10.0-21-V s důvěrou od Component-World.HK, 1 rok záruka



Part Number: [IEG1-1-72-10.0-21-V](#)
Výrobce: [Sensata Technologies, Airpax](#)
Popis: CIR BRKR MAG-HYDR 10A LEVER
Datový list: [IEG, IUG, JEG, CEG, LEG Series Datasheet](#)

RoHS Status: Bez olova / V souladu RoHS
Ship From: Hong Kong
Shipment Way: DHL/Fedex/TNT/UPS/EMS

[Request For Quotation](#)

PARAMETR PRODUKTU

Part Number	IEG1-1-72-10.0-21-V	Výrobce	Sensata Technologies, Airpax
Popis	CIR BRKR MAG-HYDR 10A LEVER	Stav volného vedení / RoHS	Bez olova / V souladu RoHS
Dostupné množství	2126 pcs	Datový list	IAG, IUG, JEG, CEG, LEG Series Datasheet
Kategorie	Ochrana obvodu	Série	IEG
Počet pólů	1	Typ montáže	Panel Mount
Úroveň citlivosti na vlhkost (MSL)	1 (Unlimited)	Výrobní standardní doba výroby	6 Weeks
Stav volného vedení / RoHS	Lead free / RoHS Compliant	Osvětlení napětí (nominální)	-
Osvětlení	-	Jmenovitá hodnota proudu	10A
Breaker Typ	Magnetic (Hydraulic Delay)	Pohon Type	Lever

Component-World.com je spolehlivý distributor elektronických součástek. Specializujeme se na všechny elektronické komponenty řady Sensata Technologies, Airpax. Máme 2126 kusů Sensata Technologies, Airpax IEG1-1-72-10.0-21-V na skladě dostupných. Vyžádejte si citát z distributora součástí elektroniky na Component-World.com, náš prodejní tým vás bude kontaktovat do 24 hodin.

RFQ Email: info@Components-World.com

SOUVISEJÍCÍ PRODUKTY

	Část#: IEG1-1-65-5.00-91 Popis: CIR BRKR MAG-HYDR	Výrobci: Sensata Technologies, Airpax	Dotaz
	Část#: IEG1-1-72-20.0-01-V Popis: CIR BRKR MAG-HYDR LEVER 20A	Výrobci: Sensata Technologies, Airpax	Dotaz
	Část#: IEG1-1-72-10.0-A-21-V Popis: CIR BRKR MAG-HYDR LEVER 10A	Výrobci: Sensata Technologies, Airpax	Dotaz
	Část#: IEG1-1-69-16.0-21-V Popis: CIR BRKR MAG-HYDR LEVER 16A	Výrobci: Sensata Technologies, Airpax	Dotaz
	Část#: IEG1-1-63F-7.50-01-V Popis: CIR BRKR MAG-HYDR LEVER 7.5A	Výrobci: Sensata Technologies, Airpax	Dotaz
	Část#: IEG1-1-72-20.0-91-V Popis: CIR BRKR 20A 250VAC 80VDC	Výrobci: Sensata Technologies, Airpax	Dotaz
	Část#: IEG1-1-72-15.0-A-21-V Popis: CIR BRKR MAG-HYDR LEVER 15A	Výrobci: Sensata Technologies, Airpax	Dotaz
	Část#: IEG1-1-72-10.0-91-V Popis: CIR BRKR 10A 250VAC 80VDC	Výrobci: Sensata Technologies, Airpax	Dotaz
	Část#: IEG1-1-65F-2.50-90 Popis: CIR BRKR MAG-HYDR 2.5A LEVER	Výrobci: Sensata Technologies, Airpax	Dotaz
	Část#: IEG1-1-72-10.0-C-01-V Popis: CIR BRKR MAG-HYDR	Výrobci: Sensata Technologies, Airpax	Dotaz
	Část#: IEG1-1-63F-7.50-C-91-V Popis: CIR BRKR MAG-HYDR LEVER 7.5A	Výrobci: Sensata Technologies, Airpax	Dotaz
	Část#: IEG1-1-72-10.0-Q-91-V Popis: CIR BRKR MAG-HYDR LEVER 10A	Výrobci: Sensata Technologies, Airpax	Dotaz
	Část#: IEG1-1-72-10.0-A-01-V Popis: CIR BRKR MAG-HYDR LEVER 10A	Výrobci: Sensata Technologies, Airpax	Dotaz
	Část#: IEG1-1-65F-7.50-C-01-V Popis: CIR BRKR MAG-HYDR 7.5A LEVER	Výrobci: Sensata Technologies, Airpax	Dotaz
	Část#: IEG1-1-65-2.00-91 Popis: CIR BRKR MAG-HYDR LEVER 2A	Výrobci: Sensata Technologies, Airpax	Dotaz
	Část#: IEG1-1-65F-20.0-C-01-V Popis: CIR BRKR MAG-HYDR	Výrobci: Sensata Technologies, Airpax	Dotaz
	Část#: IEG1-1-66-10.0-01 Popis: CIR BRKR MAG-HYDR 10A LEVER	Výrobci: Sensata Technologies, Airpax	Dotaz
	Část#: IEG1-1-72-15.0-Q-91-V Popis: CIR BRKR MAG-HYDR 15A LEVER	Výrobci: Sensata Technologies, Airpax	Dotaz
	Část#: IEG1-1-72-10.0-01-V Popis: CIR BRKR MAG-HYDR LEVER 10A	Výrobci: Sensata Technologies, Airpax	Dotaz
	Část#: IEG1-1-72-15.0-91-V Popis: CIR BRKR 15A 250VAC 80VDC	Výrobci: Sensata Technologies, Airpax	Dotaz

Související klíčová slova pro IEG1-1-72-10.0-21-V

Sensata Technologies, Airpax IEG1-1-72-10.0-21-V.	IEG1-1-72-10.0-21-V distributor	IEG1-1-72-10.0-21-V dodavatel	IEG1-1-72-10.0-21-V Cena
IEG1-1-72-10.0-21-V Stáhnout datasheet.	IEG1-1-72-10.0-21-V Datasheet.	IEG1-1-72-10.0-21-V Stock.	koupit IEG1-1-72-10.0-21-V.
Sensata Technologies, Airpax IEG1-1-72-10.0-21-V.	Sensata Technologies/Airpax IEG1-1-72-10.0-21-V.		